

# DALLES VINYLES PRIME DESIGN

1

DOMAINE D'EMPLOI

2

SUPPORTS

3

MISE EN ŒUVRE

4

MISE EN CIRCULATION

5

ENTRETIEN/GARANTIE

## **IMPORTANT**

***Ce revêtement est réservé à un usage exclusivement résidentiel et ne peut être employé dans les cas suivants : vérandas, températures pouvant descendre en dessous de 15°C, chauffage par le sol réversible ou avec températures supérieures à 28°C, sols fissurés, remontées d'humidité du sol, panneaux OSB.***

*Par forte chaleur, il est conseillé d'occulter votre baie vitrée / fenêtre de toit pour éviter une dilatation du produit.*

*L'usage de sous-couche n'est pas préconisé.*

*Pour tout complément d'information technique, demandez conseil à un spécialiste.*

**IMPORTANT :** Les informations contenues dans ce document sont valables à compter du : 01/12/2018 et susceptibles d'être modifiées sans préavis. L'évolution de la technique étant permanente, il appartient à notre clientèle, avant toute mise en œuvre, de vérifier auprès de nos services que le présent document est bien celui en vigueur.

SOL RÉSIDENTIEL

**Gerflor**<sup>®</sup>

# DALLES VINYLES PRIME DESIGN

1

2

3

4

5

DOMAINE D'EMPLOI

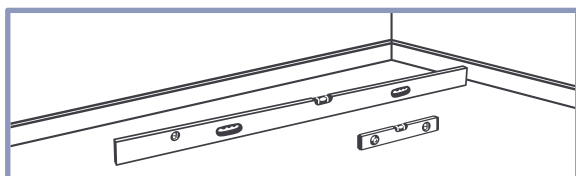
SUPPORTS

MISE EN ŒUVRE

MISE EN CIRCULATION

ENTRETIEN/GARANTIE

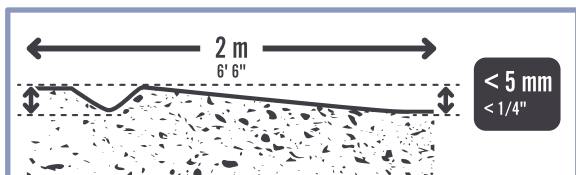
## 1. GÉNÉRALITÉS



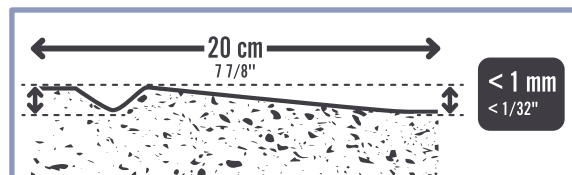
La pose doit être réalisée sur un support plan, propre, sain, sec et solide.



Le support doit être sec et ne doit pas avoir de risque de remontée d'humidité. Faire un test de contrôle si nécessaire.



La planéité doit être  $< 5 \text{ mm}$  sous la règle de 2 mètres.



Le support ne doit pas comporter de désafleur  $> 1 \text{ mm} / 20 \text{ cm}$ .

## 2. RECOMMANDATIONS PAR TYPE DE SUPPORT

### Support

### Conditions

Carrelage	✗	Fixer les carreaux descellés. Nettoyer. Appliquer un enduit de lissage. Poncer et appliquer un primaire.
Moquette / Sol stratifié	✗	Déposer le revêtement et si le sol présente trop d'irrégularités, prévoir un ragréage.
Plancher OSB	✗	Visser un panneau de doublage dessus.
Sous-couche	✗	Déposer la sous-couche et si le sol présente trop d'irrégularités, prévoir un ragréage.
Sol chauffant	✗	Plancher réversible et sol chauffant avec $T^{\circ} > 28^{\circ}\text{C}$ .
Sol en vinyle compact / isophonique / Parquet stratifié	✗	Arracher le revêtement et l'éventuelle sous-couche. Si nécessaire, réaliser un enduit de lissage.
Sol béton, béton peint, béton ragréé, chape ciment liquide	✓	Si taux d'humidité $< 4,5\%$ , sans fissures. Si le sol présente trop d'irrégularités, prévoir un ragréage.
Chape anhydrite	✓	Si taux d'humidité $< 0,5\%$ . Éliminer la laitance de surface et appliquer un primaire pour chape anhydrite.
Parquet massif et panneaux bois	✓	Parquet massif collé : déposer. Parquet sur lambourdes : visser un panneau de doublage.

# DALLES VINYLES PRIME DESIGN

1

DOMAINE D'EMPLOI

2

SUPPORTS

3

MISE EN ŒUVRE

4

MISE EN CIRCULATION

5

ENTRETIEN/GARANTIE

## 1. AVANT LA POSE

Avant de procéder à la mise en œuvre du revêtement, il convient de l'examiner, et de déceler éventuellement tout problème d'ordre visuel.

Afin de garantir l'uniformité des couleurs, la pose d'une pièce doit être réalisée à partir d'un même lot de fabrication, inscrit sur l'emballage.

La température de la pièce pendant la pose doit être comprise entre 15°C et 26°C.

Les dalles doivent être déballées, décor vers le haut, dans la pièce 24 h avant la pose.

Nettoyer la surface avant la mise en œuvre.



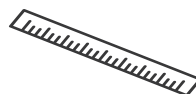
## 2. OUTILLAGE



Cutter



Mètre ruban



Règle métallique

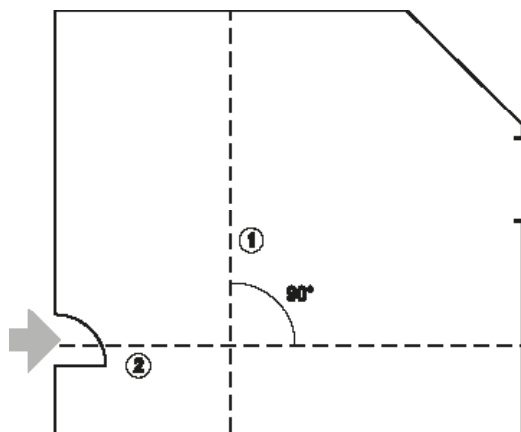


Gant de coupe

## 3. SENS DE POSE

Tracer un axe parallèle à l'entrée principale.

Tracer la perpendiculaire à cet axe en équilibrant les découpes des dalles (voir §4).



# DALLES VINYLES PRIME DESIGN

1

2

3

4

5

DOMAINE D'EMPLOI

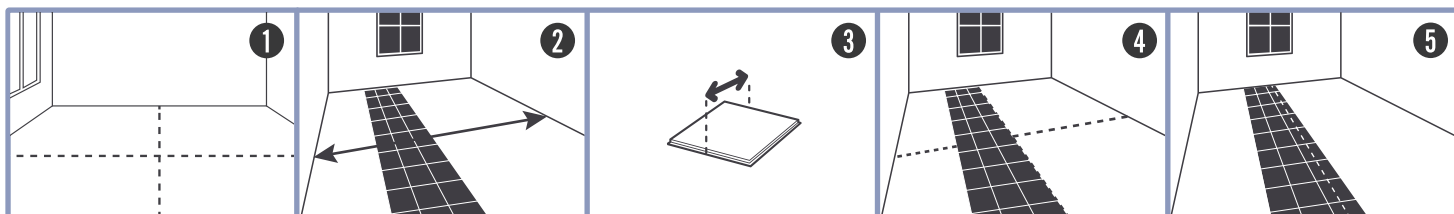
SUPPORTS

MISE EN ŒUVRE

MISE EN CIRCULATION

ENTRETIEN/GARANTIE

## 4. IMPLANTATION DES AXES



❶ Diviser la pièce en 4 parties en traçant 2 axes perpendiculaires se coupant au centre de la pièce.

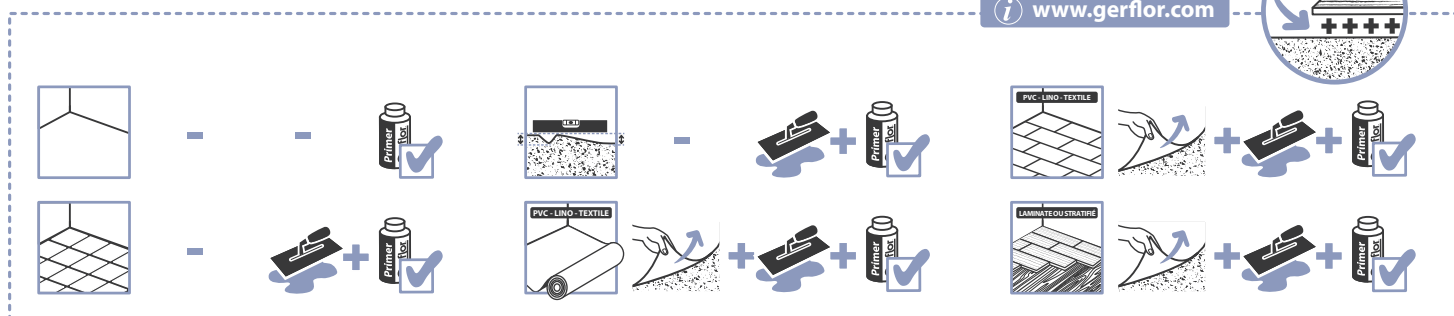
❷ Mesurer le côté de la pièce perpendiculaire à la pose.

❸ Diviser cette mesure par la largeur de la dalle. Arrondir le nombre à l'unité supérieure.

❹ Si le nombre est pair, démarrez la pose avec une dalle de part et d'autre de l'axe.

❺ Si le nombre est impair, démarrez la pose avec une dalle à cheval sur l'axe.

## 5. APPLICATION DU PRIMAIRE



SOL RÉSIDENTIEL

Gerflor®

# DALLES VINYLES PRIME DESIGN

1

DOMAINE D'EMPLOI

2

SUPPORTS

3

MISE EN ŒUVRE

4

MISE EN CIRCULATION

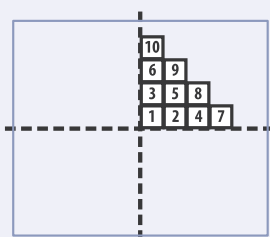
5

ENTRETIEN/GARANTIE

## 6. POSE

- Poser les dalles sur un support propre.

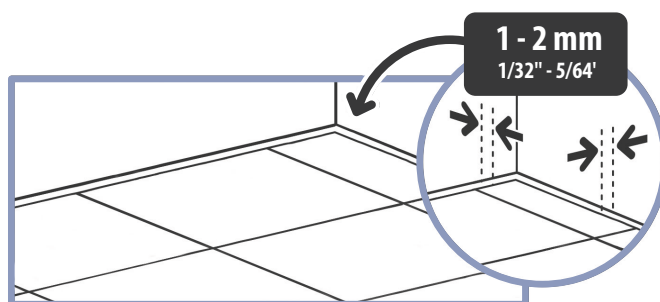
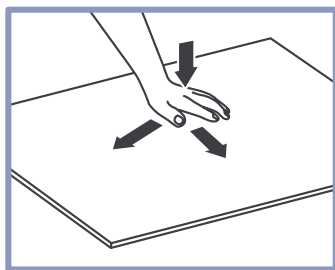
- Démarrer contre un des angles droits formé par l'intersection des 2 axes au centre de la pièce.
- Veiller au bon jointement des dalles.



Les dalles carrées peuvent aussi être posées en coupe de pierre.

- Enlever le papier de protection.
- Presser fortement la dalle du centre vers l'extérieur.

En pourtour de pièce et autour des objets fixes, il convient de laisser un jeu périphérique de 1 à 2 mm au maximum.



# DALLES VINYLES PRIME DESIGN

1

DOMAINE D'EMPLOI

2

SUPPORTS

3

MISE EN ŒUVRE

4

MISE EN CIRCULATION

5

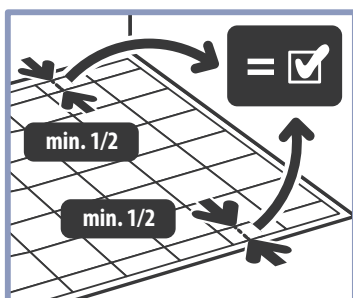
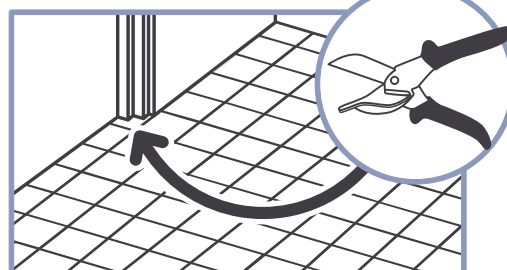
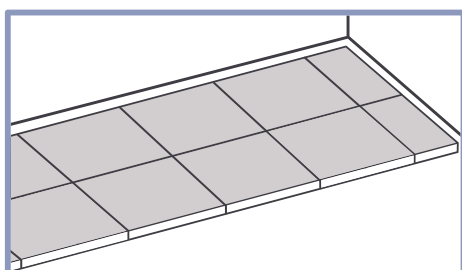
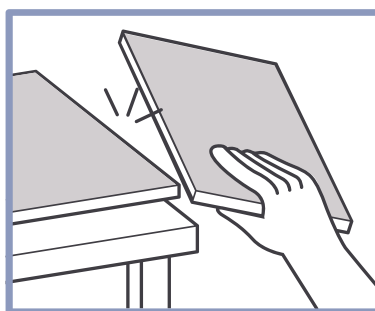
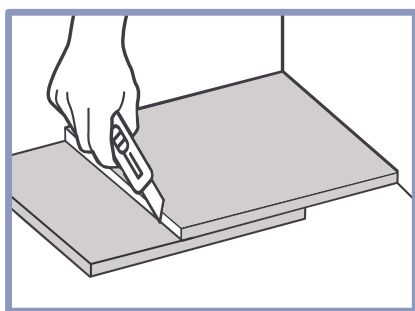
ENTRETIEN/GARANTIE

## 7. DÉCOUPE

Pour les dalles, équilibrer les coupes en périphérie. La découpe est effectuée au cutter :

- Faire un ou plusieurs passages en surface avec une lame droite.
- Plier la dalle pour la casser.

Finition pièces d'eau (SdB, sanitaires...), le long des points d'eau et en périphérie de la pièce, nous recommandons d'appliquer un mastic PU ou MS Polymer.



ASTUCE : Pour découpe autour des pieds d'huisserie, endroits difficiles d'accès, utiliser une cisaille à onglet.

# DALLES VINYLES PRIME DESIGN

1

DOMAINE D'EMPLOI

2

SUPPORTS

3

MISE EN ŒUVRE

4

MISE EN CIRCULATION

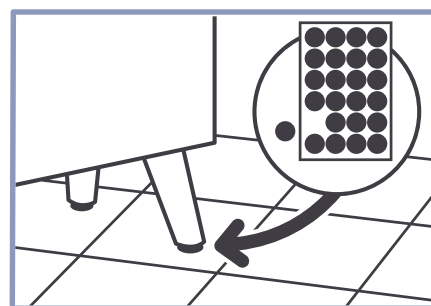
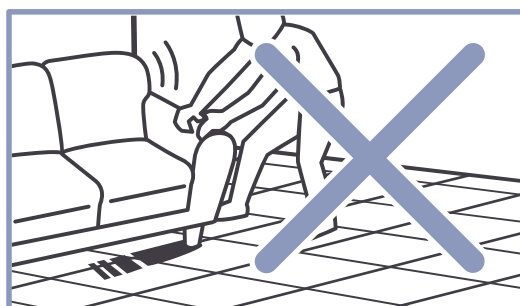
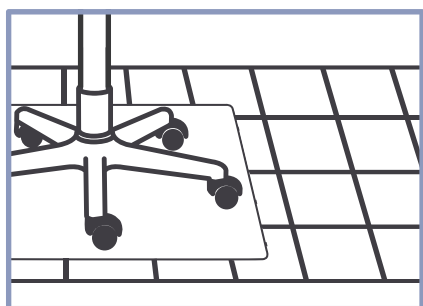
5

ENTRETIEN/GARANTIE

La mise en service est **immédiate** après l'installation.

**Précautions d'usage :** placez des patins en plastique ou feutre sous les pieds des meubles ou objets lourds. Protégez les dalles des sources de chaleur et des éventuelles projections. Proscrire les embouts caoutchoucs (tables, chaises, canapés...), ainsi que les tapis d'entrée à envers caoutchouc.

Mettre des embouts feutrine.



1

DOMAINE D'EMPLOI

2

SUPPORTS

3

MISE EN ŒUVRE

4

MISE EN CIRCULATION

5

ENTRETIEN/GARANTIE

**Nettoyage de votre sol :** aspirateur ou serpillière humide. Détergent traditionnel non abrasif.

**Taches résistantes :** eau de javel diluée, white spirit, alcool ou jus de citron.

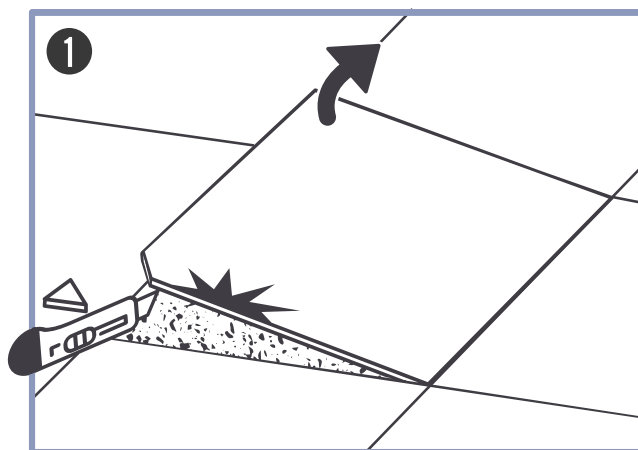
**Taches rebelles (encre, tomate, moutarde, sang, betterave, mercurochrome) :** laissez agir quelques minutes de l'eau de javel diluée sans frotter. Rincez abondamment. Rouille : nettoyez à l'aide d'un antirouille textile puis rincez abondamment.

**Graisse, stylo, feutre :** frottez légèrement avec un chiffon imbibé de white spirit. Rincez abondamment.

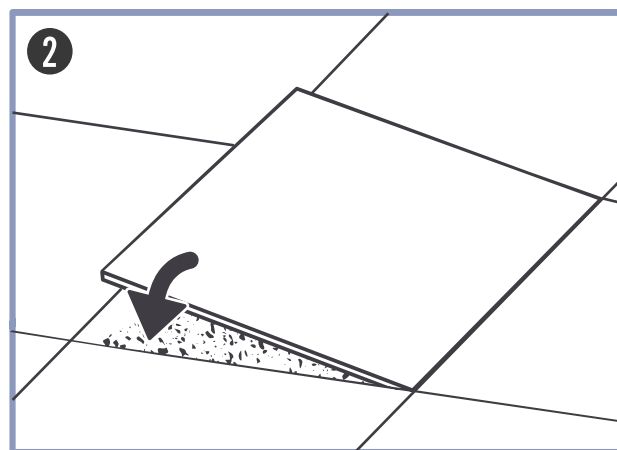
**Précautions d'entretien :** proscrire l'usage de l'acétone et des solvants chlorés (ex : trichloréthylène). Ne jamais utiliser de cires ni de vernis vitrifiant.

La garantie Commerciale Gerflor pour les produits à usage domestique est disponible sur le site [www.gerflor.fr](http://www.gerflor.fr)

Remplacement d'une dalle :



Couper dans l'angle au cutter.  
Retirer la dalle.



Puis repositionner une dalle et presser fortement la lame du milieu vers l'extérieur.

#### INFORMATION COMPLÉMENTAIRE :

L'éventuelle ouverture des joints entre dalles est un phénomène naturel de vieillissement du produit et ne nécessite pas de réparation.